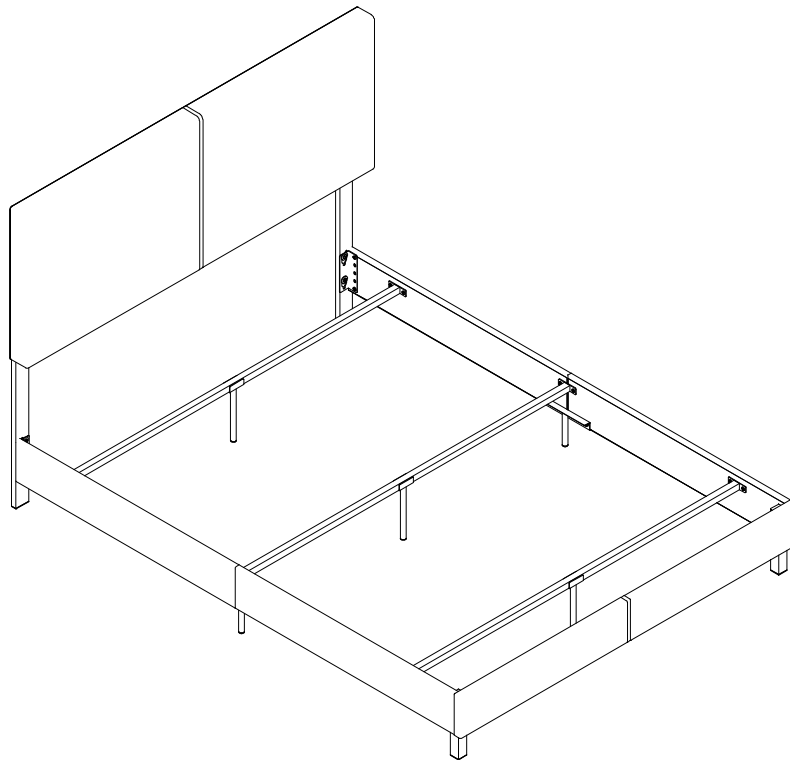


4156029(Black), 4156429(Gray), 4410629(Blue),
4591429(Light Gray), 4591129(White)

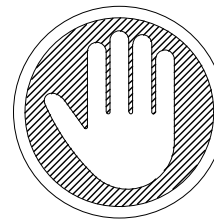
Upholstered Bed

Full

Weight Limit: 400 Lb / 181 Kg



Thank you for purchasing from DHP!



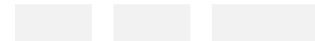
**Questions, concerns, missing parts?
CONTACT OUR CUSTOMER SERVICE DEPARTMENT
BEFORE RETURNING PRODUCT TO THE RETAILER.**

If parts are missing or damaged, we will gladly ship your replacement parts free of charge.

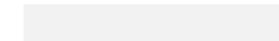
Visit www.dhpfurniture.com/eng/replacement-parts
or call Toll-Free **1-800-267-1739**.




You can also chat with us at www.dhpfurniture.com

Date of Purchase



Lot Number (TAKEN FROM CARTON)



	<p>VISIT THE DHP HELP CENTER FOR ASSEMBLY VIDEOS AND MORE!</p> <p>helpcenter.dhpfurniture.com</p> <p>OR SCAN ME TO THERE! </p>	
---	--	---

! THIS INSTRUCTION BOOKLET CONTAINS **IMPORTANT** SAFETY INFORMATION. PLEASE READ AND KEEP FOR FUTURE REFERENCE.

Limited 1 year Warranty

DHP warrants this product to be free from defects in material and workmanship and agrees to remedy any such defect. This warranty covers one year from the date of original purchase from authorized retailers. This is solely limited to the repair or replacement of defective parts and assembly labor is not included.

This warranty does not apply to any product which has been improperly assembled, subjected to misuse or abuse or which has been altered or repaired in any way. The warranty does not cover wearing, tearing, fading or splitting of the fabric (where applicable). Liability for consequential damages is excluded to the extent exclusion is permitted by law. This warranty gives you specific legal rights and you may also have other rights which vary from state to state or province to province.

To obtain warranty service, purchaser must present original bill of sale. Components repaired or replaced are warranted through the remainder of the original warranty period only. The defective components will be repaired or replaced without charge, subject to the terms and conditions described above.

Visit www.dhpfurniture.com to view the limited warranty valid in the U.S. and Canada.

Contact Us!

For help with assembly, identifying parts, product information or to order parts, please contact us:



www.dhpfurniture.com



cs@dhpfurniture.com



1-800-267-1739

Monday to Friday 9 am to 9 pm (Eastern Time)
Saturday 10 am to 6:30 pm (Eastern Time)
Sunday 11 am to 7 pm (Eastern Time)

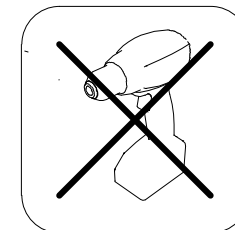
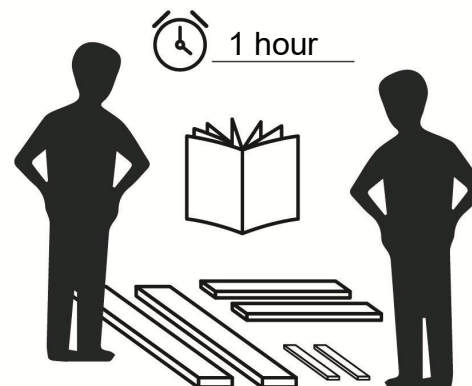


DHP Consumer Services

12345 Albert Hudon, Suite 100,
Montreal, Quebec H1G 3L1

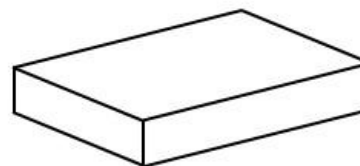
Read Before Beginning Assembly

- Work in a spacious area and near where the unit will be used, preferably on a carpet, or use a piece of the cardboard packaging to protect your floor and product.
- Make sure all parts are included. Most parts are labeled or stamped on the raw edge.
- Read each step carefully. It is very important that each step of the instructions is performed in the correct order. If these steps are not followed in sequence, assembly difficulties will occur.
- This product may contain small components. Please ensure that they are kept away from small children.
- This product is designed for home use and is not intended for commercial use.

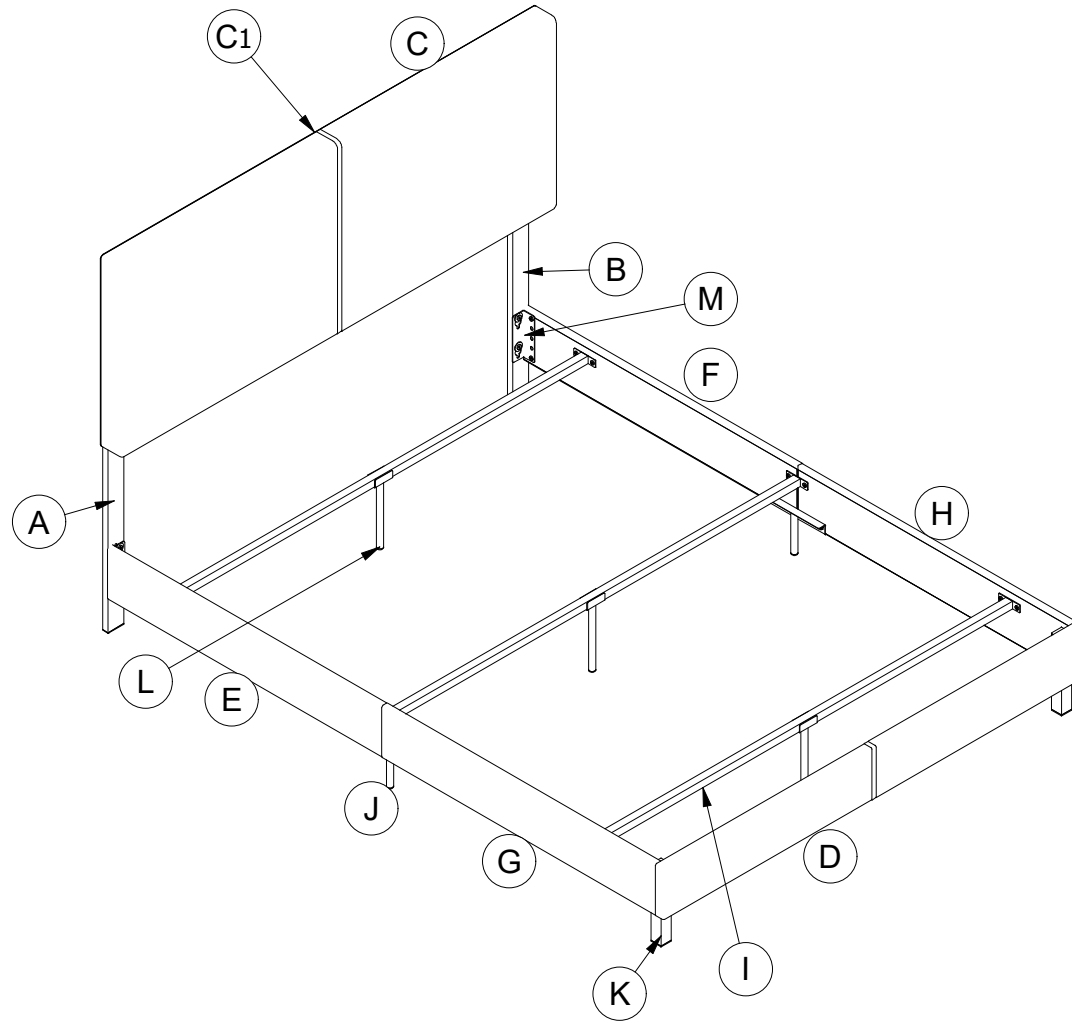


Do Not Use
Power Tools



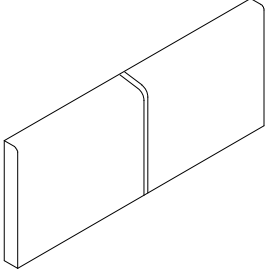
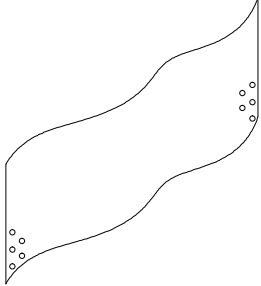
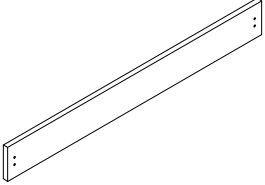
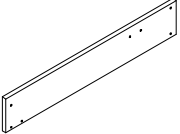
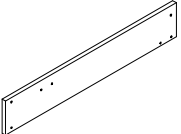
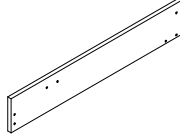
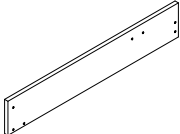
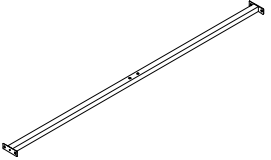
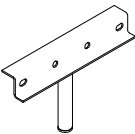
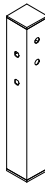

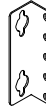
This product is packaged in
1 carton





PARTS



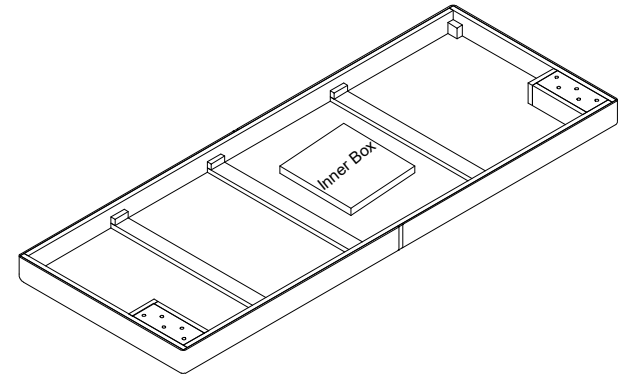
PARTS LIST

				
<p>Post 1 PC</p>	<p>Post 1 PC</p>	<p>Headboard 1 PC</p>	<p>Fabric Back Panel 1 PC</p>	<p>Footboard 1 PC</p>
				
<p>Side Panel 1 PC</p>	<p>Side Panel 1 PC</p>	<p>Side Panel 1 PC</p>	<p>Side Panel 1 PC</p>	<p>Slats 3 PCS</p>
				
<p>Leg 2 PCS</p>	<p>Leg 2 PCS</p>	<p>Leg 3 PCS</p>	<p>Bracket 2 PCS</p>	

 Each part has unique part number. Please reference the appropriate part number when contacting customer service for replacement parts.

 Before throwing any packaging, please verify all contents and make sure you have received all the parts listed above!

PART NUMBERS					
PART LABELS	4156029 (Black)	4156429 (Gray)	4410629 (Blue)	4591429 (Light Gray)	4591129 (White)
A	T949760	T949760	T949760	T949760	T949760
B	T949770	T949770	T949770	T949770	T949770
C	T1005030	T1005050	T1005060	T1016720	T1016740
C1	T1005040	T1005040	T1005040	T1005040	T1005040
D	T949970	T950000	T978110	T1016730	T1016750
E	T949810	T949910	T978060	T1016780	T1016840
F	T949820	T949920	T978070	T1016790	T1016850
G	T949830	T949930	T978080	T1016800	T1016860
H	T949840	T949940	T978090	T1016810	T1016870
I	T949980	T949980	T949980	T949980	T949980
J	T949860	T949860	T949860	T949860	T949860
K	T949870	T949870	T949870	T949870	T949870
L	T938080	T938080	T938080	T938080	T938080
M	T949880	T949880	T949880	T949880	T949880

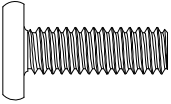
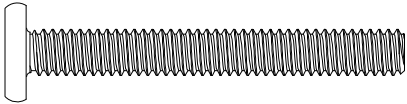
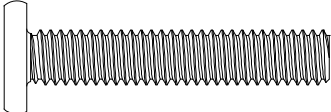
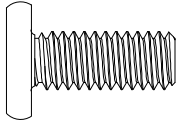
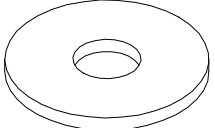



! Parts **J, K, L, M** and Hardware will be found in the Inner Box under the headboard as shown.

! Each part has unique part number. Please reference the appropriate part number when contacting customer service for replacement parts.


! Before throwing any packaging, please verify all contents and make sure you have received all the parts listed above!


HARDWARE LIST

<p>1</p> 	<p>2</p> 	<p>3</p> 	<p>4</p> 	<p>5</p> 
<p>1/4" X 3/4" Bolt 30 PCS</p>	<p>1/4" X 2" Bolt 8 PCS</p>	<p>5/16" X 1 3/5" Bolt 6 PCS</p>	<p>5/16" X 3/4" Bolt 4 PCS</p>	<p>5/16" Washer 18 PCS</p>
<p>6</p> 				
<p>4mm L-Allen Key 1 PC</p>				

Hardware Pack

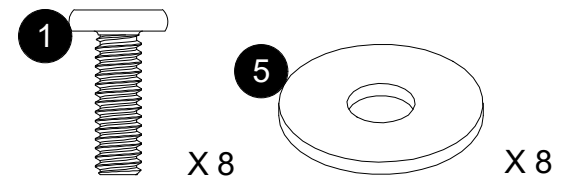
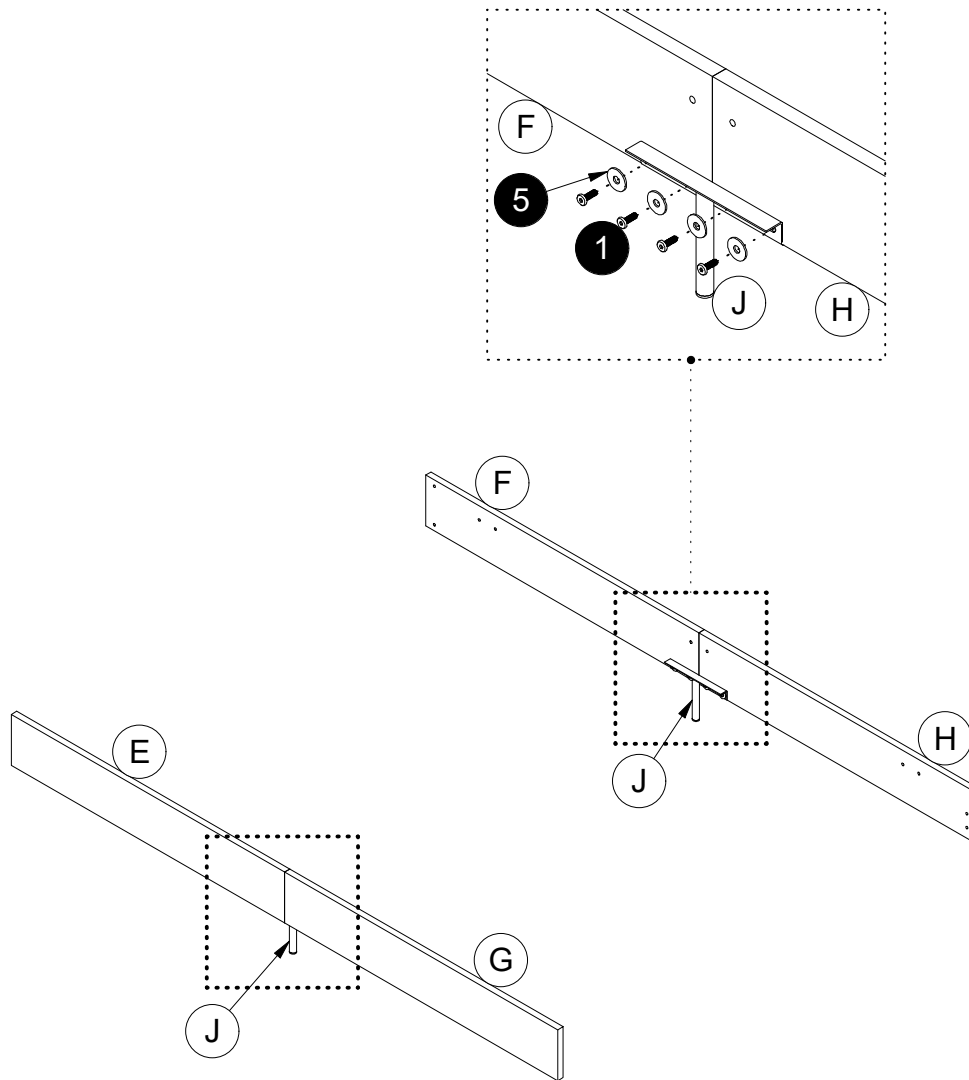
■ HP#: T4156019-00

 Please do not completely tighten all the hardware, until the entire assembly is complete, unless otherwise indicated in the step-by-step instructions.

 The screw(s), bolt(s) to be used at each step are shown in actual size in the lower right corner of the page.

Step 1

Join side panel **F** and **H** with leg **J** and secure with bolts **1** and washers **5**. Repeat the same action to join side panel **E** and side panel **G** with bolts **1** and washers **5**.

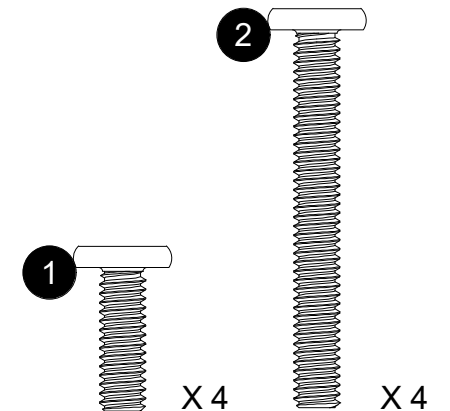
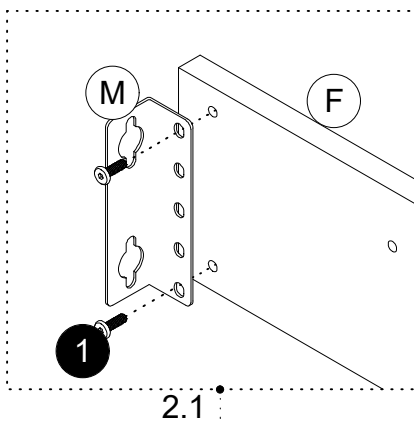
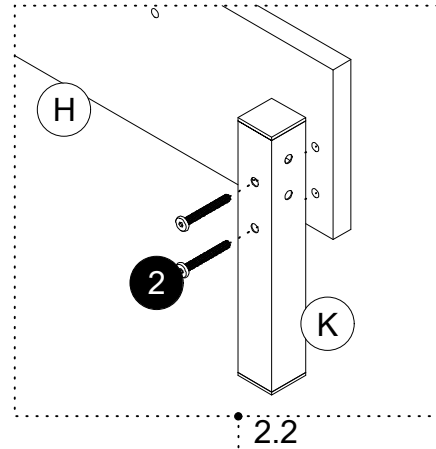
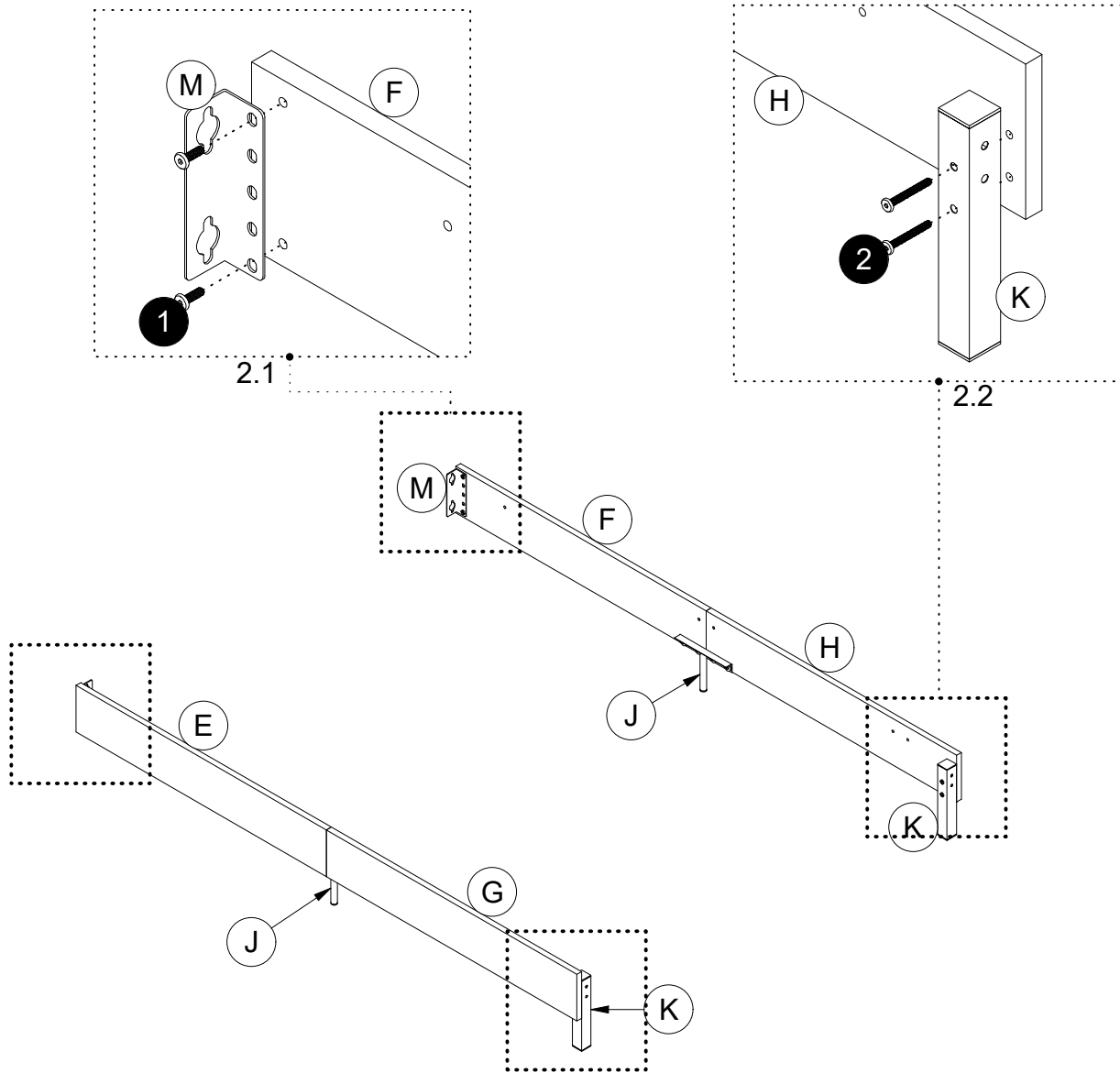


Step 2

2.1 Attach bracket **M** to side panel **F** with bolts **1**;

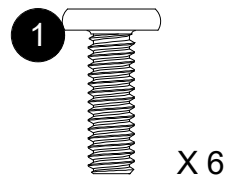
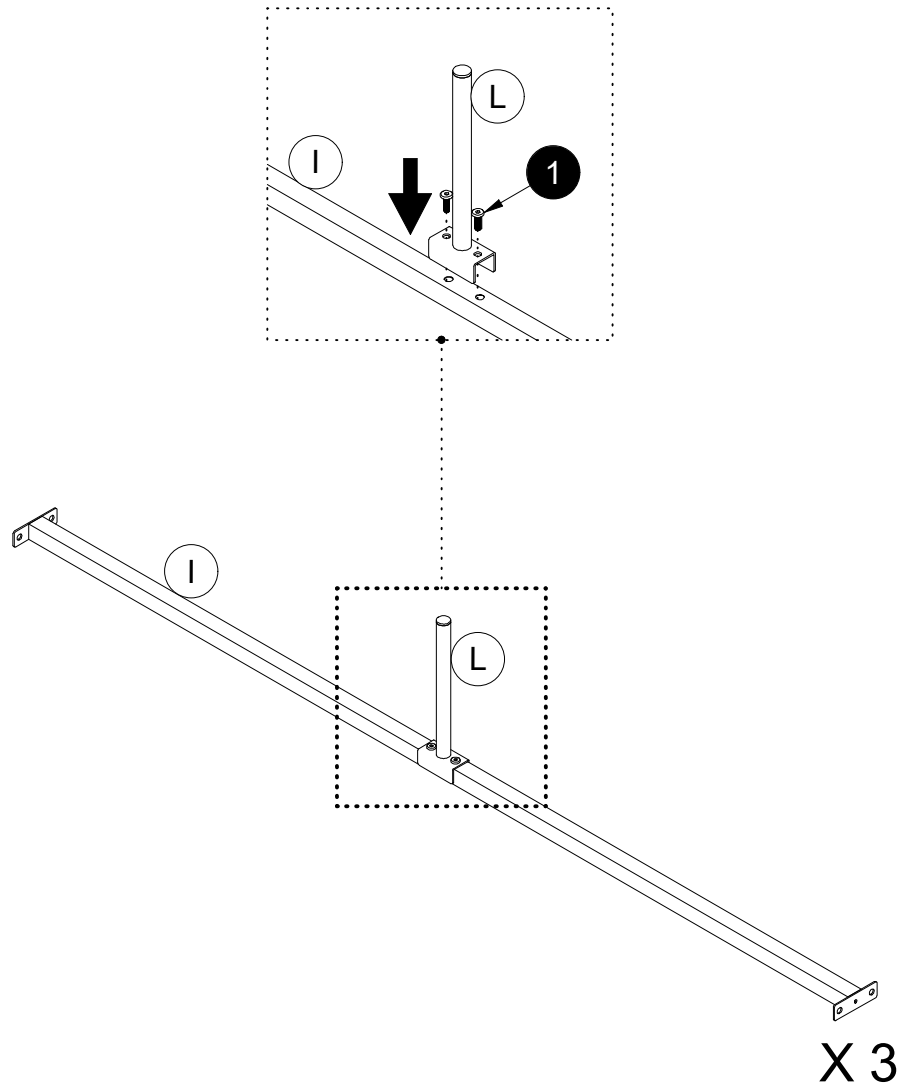
2.2 Attach leg **K** to side panel **H** with bolts **2**.

Repeat the same step for remaining parts **M**, **K** and sub-assembly **E** and **G**.



Step 3

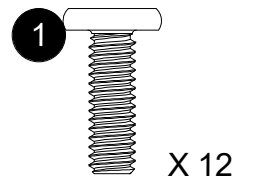
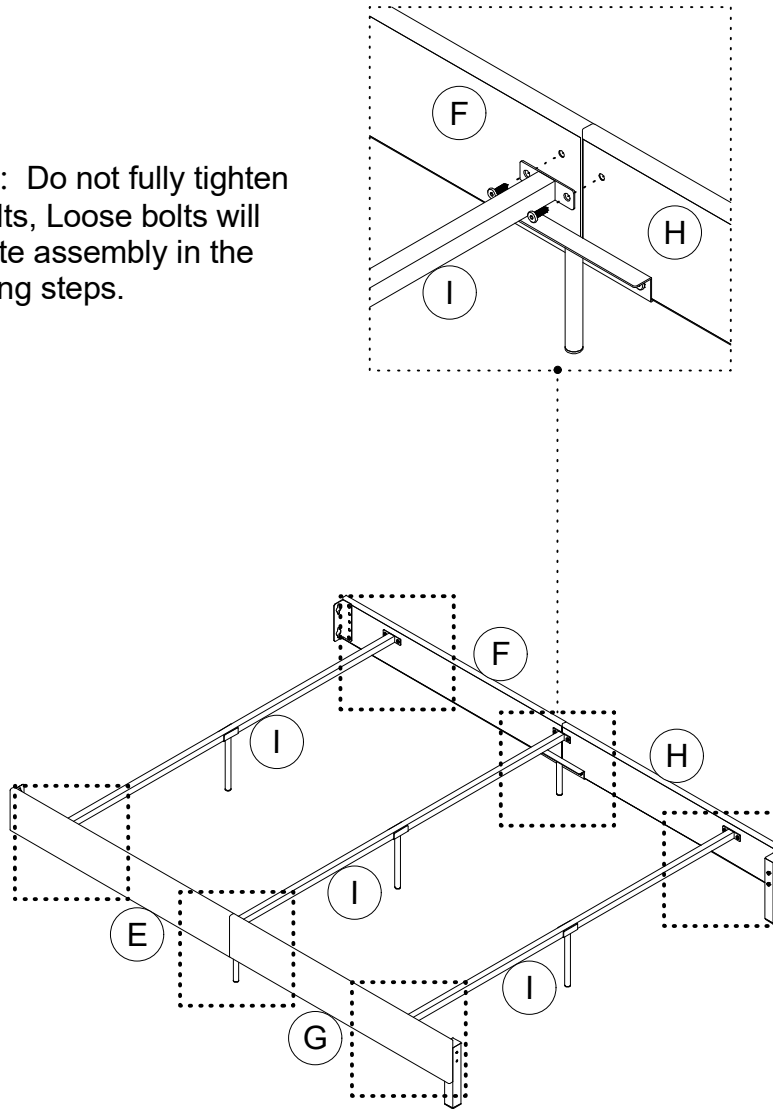
Attach leg **L** x 3 to slats **I** x 3 with bolts **1**.



Step 4

Attach subassembly from previous STEP to side panel **E, F, G, H** with bolts **1**.

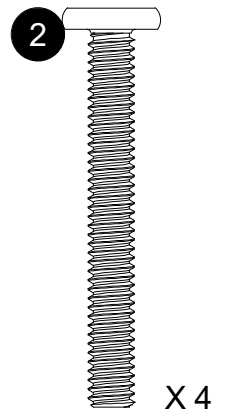
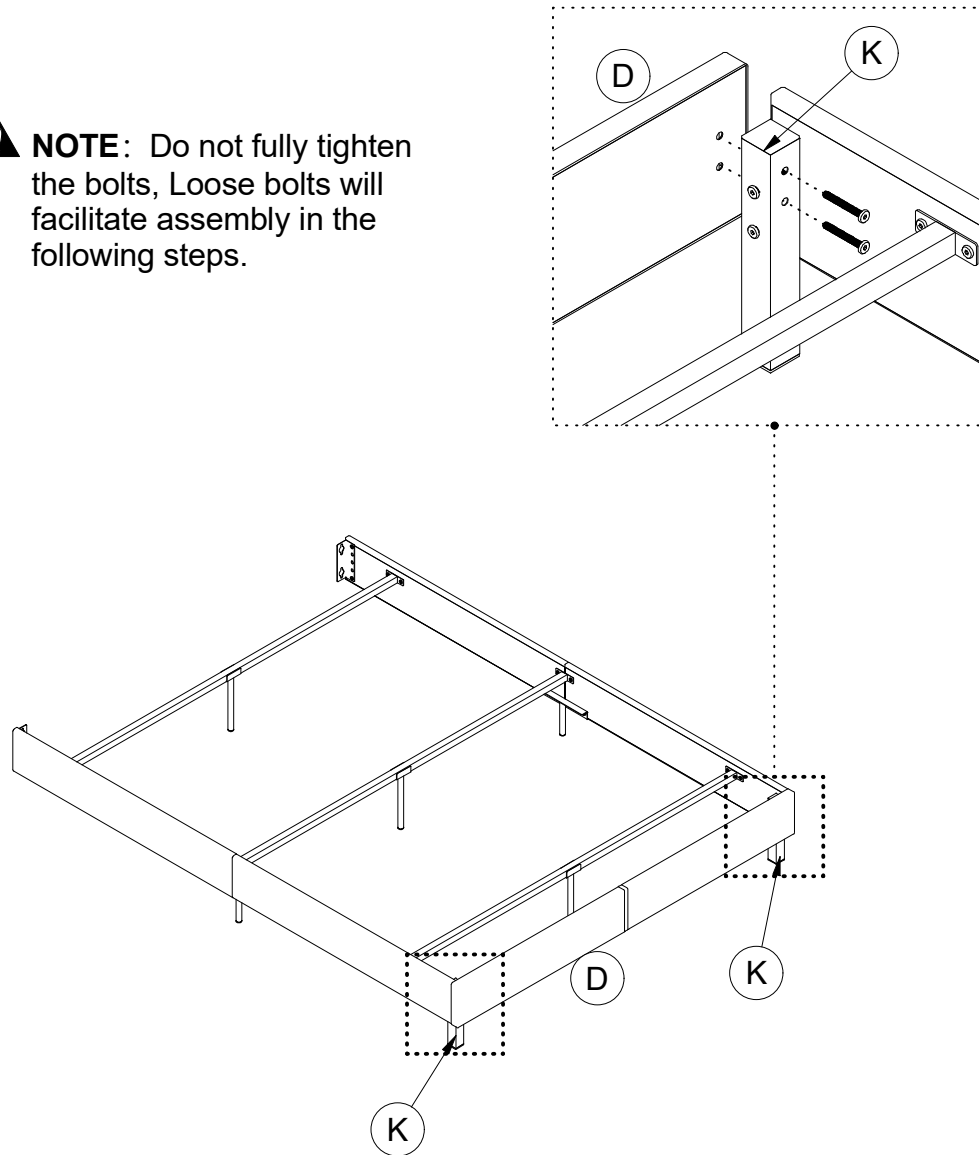
⚠ NOTE: Do not fully tighten the bolts, Loose bolts will facilitate assembly in the following steps.



Step 5

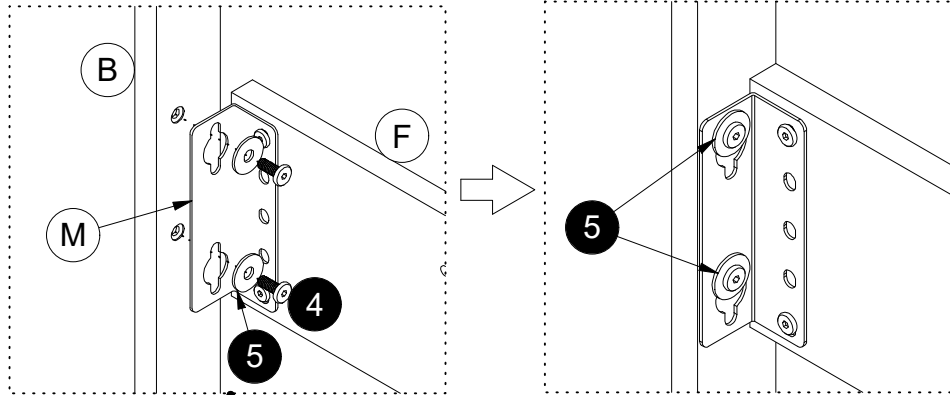
Attach footboard **D** to leg **K** with bolts **2**.

⚠ NOTE: Do not fully tighten the bolts, Loose bolts will facilitate assembly in the following steps.



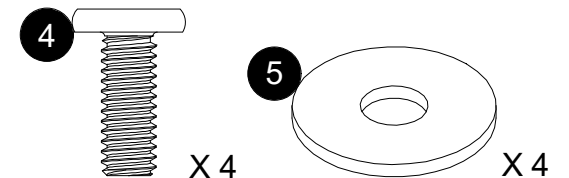
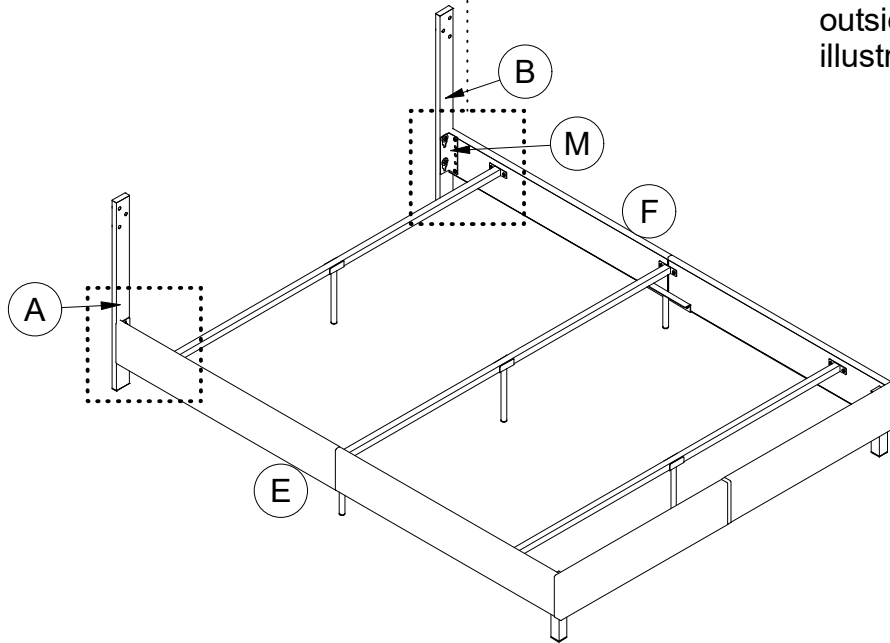
Step 6

Attach subassembly from previous STEP to post **A** and **B** with bolts **4** and washers **5**.



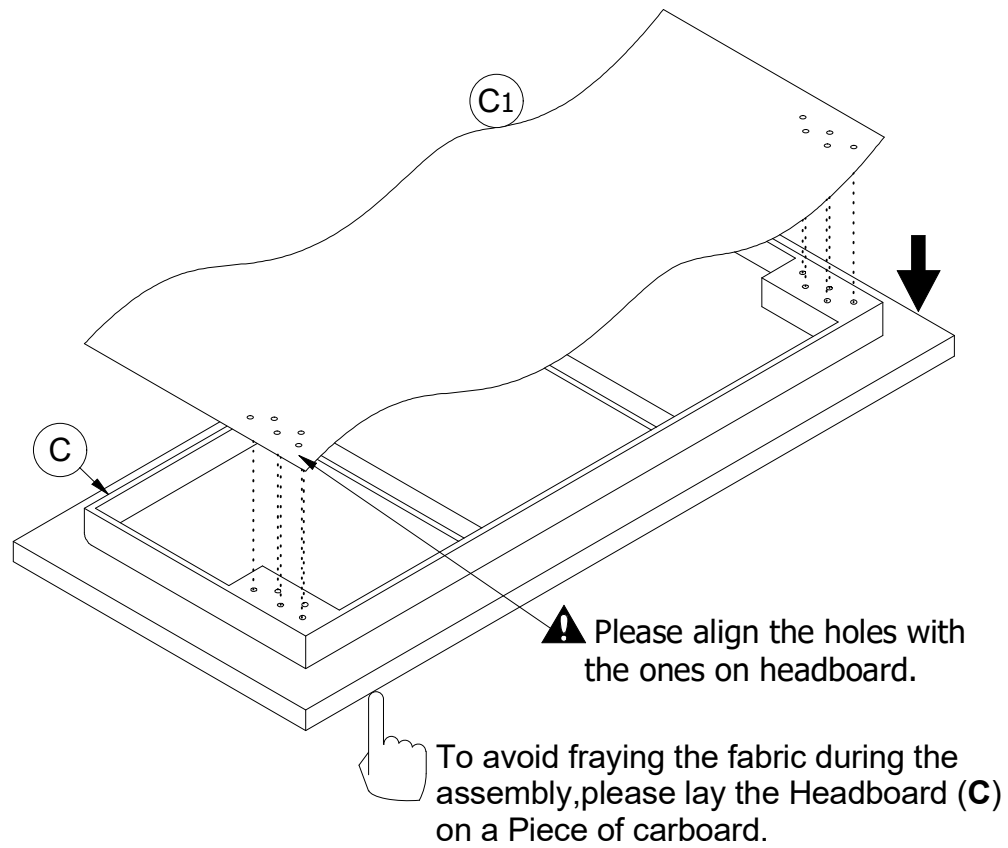
NOTE: Do not fully tighten the bolts, Loose bolts will facilitate assembly in the following steps.

HINT: The slot of bracket **M** must rest on bolt **4** and the washer **5** must be located outside the bracket, as illustrated.

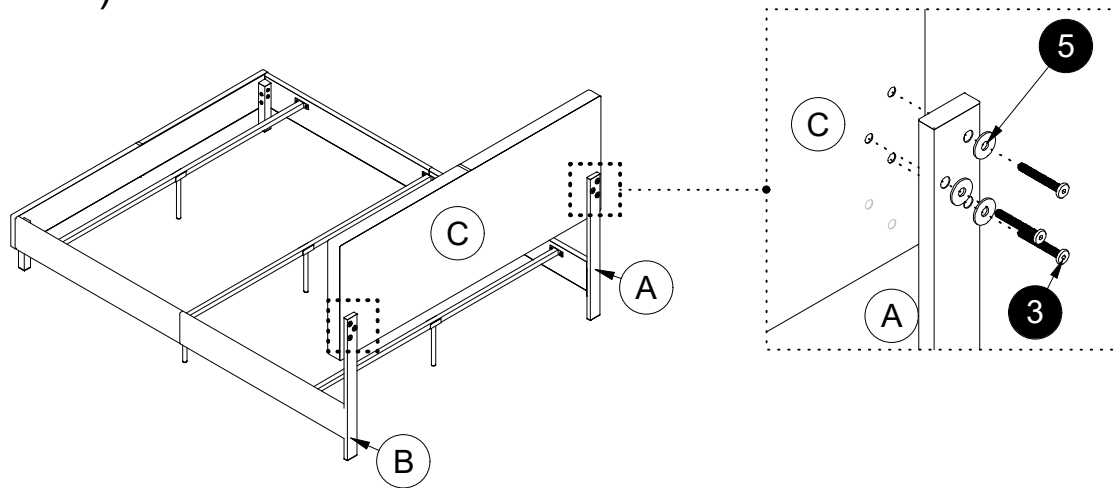


Step 7

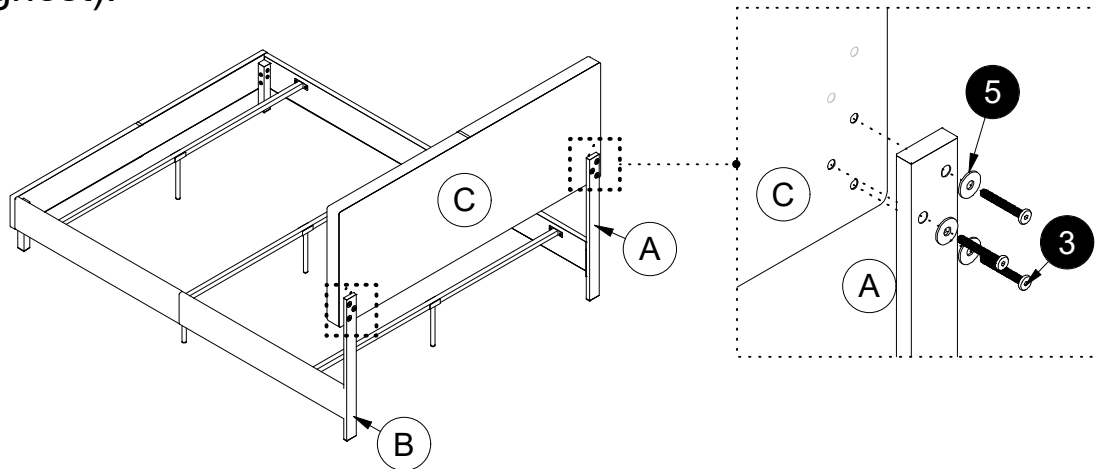
Stick **C1** to the back of headboard **C** with Velcro as illustrated.



OPTION 1
(Lowest):

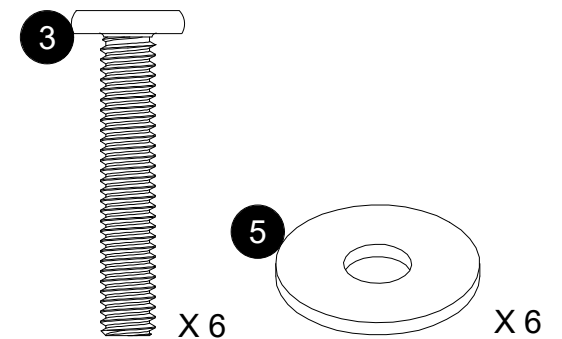


OPTION 2
(Highest):

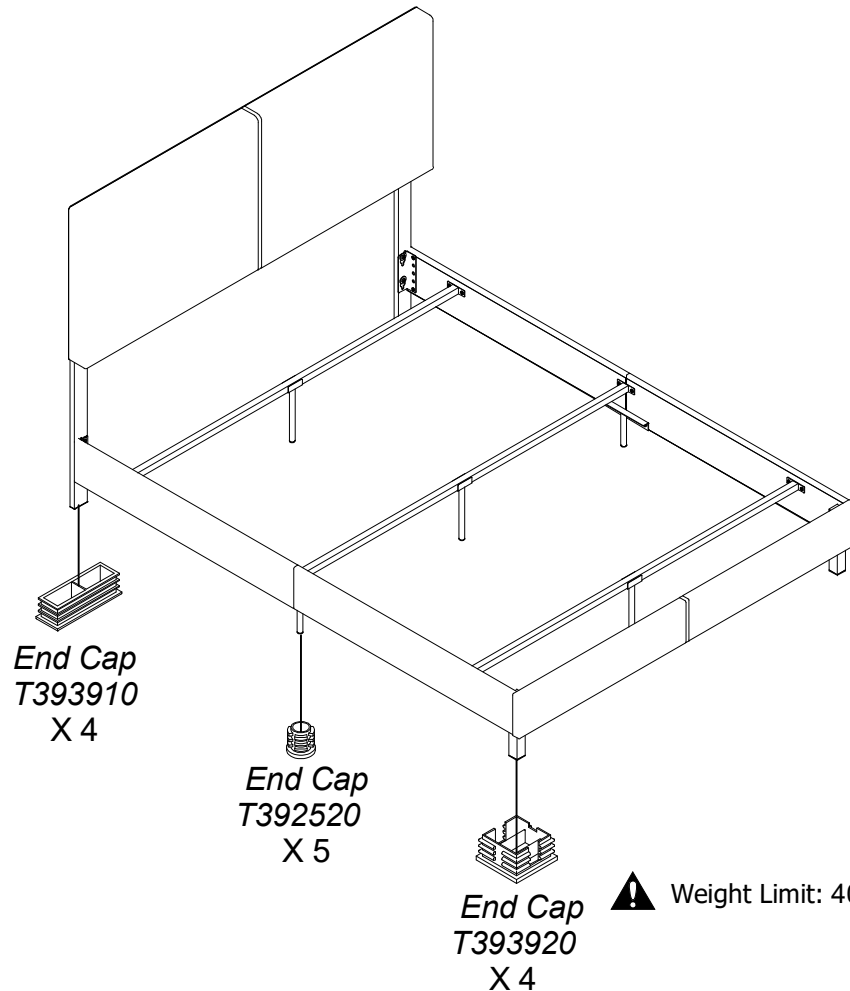


Step 8

This headboard offers you two options for height.
Attach post **A** & **B** to headboard **C** with washers **5** and bolts **3**.
Tighten all bolts previously installed in **step 1~6**.



⚠ CAUTION: This unit is intended for use only with the products and/or maximum weights indicated. Use with other products and/or products heavier than the maximum weights indicated may result in instability or cause possible injury.



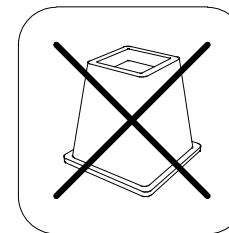
That's it ! You've finished assembling your **Upholstered Bed** !

Helpful Hints

- Move your new furniture carefully, with two people lifting and carrying the unit to its new location.
- Your furniture can be disassembled and reassembled to move.
- Clean the product with a soft damp cloth. DO NOT use harsh chemicals or abrasive cleaners.
- Some parts have been pre-assembled for this item. They are illustrated on this page and available for replacement.
- Check bolts and nuts periodically and tighten if necessary.

⚠ WARNINGS:

- For safety reasons and to prevent injuries:
- This bed is not intended for use by children under 4 years old.
 - Prohibit jumping and horseplay on this bed.
 - Only use a mattress which is 74"-75" long and 53"-54" wide.
 - Do not use risers under this bed.



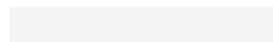
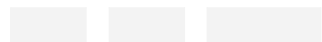
**4156029(Negro), 4156429(Gris), 4410629(Azul),
4591429 (Gris Claro), 4591129 (Blanco)**

Cama tapizada

Matrimonial

Fecha de compra

Número de lote



¡Gracias por tu compra DHP !

Información sobre la garantía

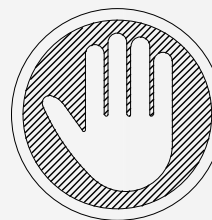
DHP garantiza que este producto está libre de defectos de material y de fabricación, comprometiéndose a corregirlos en caso de ser hallados. Esta garantía es válida por un año a partir de la fecha de compra original. Esta se limita únicamente a la reparación o reemplazo de partes defectuosas (no incluye la mano de obra).

Esta garantía no aplica para productos que hayan sido ensamblados incorrectamente, sujetos a algún tipo de maltrato o abuso, alteración o reparación. Responsabilidad por daños consecuentes está excluida en la medida de exclusión permitida por la ley. Esta garantía le brinda derechos legales e igualmente es posible que usted tenga otros derechos, los cuales pueden variar de Estado a Estado y de provincia a provincia.

Para obtener el servicio de garantía, debe presentar la factura original de su compra. Los componentes reparados o reemplazados están garantizados durante el periodo original de la garantía. Las partes defectuosas serán reparadas o reemplazadas sin cargo extra y sujetas a los términos y condiciones descritos anteriormente. Visite www.dhpfurniture.com para ver la garantía limitada válida en E.U. y Canadá.

Precauciones

- Este producto está diseñado para uso doméstico y no para uso comercial.
- **ADVERTENCIA PARA NIÑOS PEQUEÑOS** - Este producto contiene componentes pequeños. Por favor asegúrese de que las piezas estén fuera del alcance de los niños.
- No utilice herramientas eléctricas para ensamblar su mueble. Este tipo de herramientas pueden rasgar o dañar las partes.



Preguntas, inquietudes, partes que faltan? CONTACTE NUESTRO DEPARTAMENTO DE SERVICIO AL CLIENTE ANTES DE DEVOLVER EL PRODUCTO A LA TIENDA.

Si le faltan piezas o las que se incluyen están dañadas, con mucho gusto le enviaremos sus piezas de reemplazo sin cargo extra.

Visite www.dhpfurniture.com/spa/replacement-parts , llame gratis al **1-800-267-1739** o chatea con nosotros al www.dhpfurniture.com



ESTE INSTRUCTIVO CONTIENE INFORMACION IMPORTANTE DE SEGURIDAD. POR FAVOR LEA Y GUARDE PARA SU REFERENCIA FUTURA.

Lea antes de comenzar a ensamblar

- Llame a nuestro número gratuito si necesita asistencia.
- Trabaje en un área espaciosa y cerca de donde su producto será utilizado, preferiblemente sobre una alfombra o utilice el cartón del empaque para proteger su piso y su producto.
- **El número de personas recomendadas para el montaje de este producto es: 2** (sin embargo es recomendable contar con ayuda adicional).
- **Tiempo estimado de ensamble es 1 hora.**
- Asegúrese de que todas las partes están incluidas. La mayoría de las partes están etiquetadas o selladas en los bordes.
- Lea cada paso cuidadosamente. Es muy importante que cada paso de las instrucciones sea realizado en el orden correcto. Si estos pasos no se siguen en secuencia, pueden ocurrir dificultades durante el ensamblado.

¡Contáctenos !


Para solicitar ayuda con el ensamblaje, identificación de partes, información del producto o simplemente ordenar otras partes, diríjase a:


- Chatea con nosotros : www.dhpfurniture.com
- cs@dhpfurniture.com
- 1-800-267-1739
- Lunes - Viernes / **9 am - 9 pm** (hora del este)
- Sábado / **10 am - 6:30 pm** (hora del este)
- Domingo / **11 am - 7 pm** (hora del este)
- DHP Servicios al Cliente
- 12345 Albert Hudon, Suite 100, Montreal, Quebec, Canada, H1G 3L1

Partes


Piezas de reemplazo, visite www.dhpfurniture.com/spa/replacement-parts


IMPORTANTE: La lista de números de piezas que aparece a continuación es exclusiva de su producto. Por favor, manténgalo a mano cuando solicite piezas de repuesto.


 *Todo se incluye en 1 caja(s) grande(s)!*

 *Antes de deshacerse de las cajas de cartón, asegúrese de que estén vacías. También confirme que ha recibido todos los componentes necesarios para el ensamblaje al compararlos con la tabla de piezas indicadas en la sección en inglés.*

Paquete de componentes

 # de paquete : T4156019-00

 **Nota:** Por favor no apriete completamente los pernos hasta que el ensamblaje sea completado, a menos de que se indique específicamente en cada paso de las instrucciones.

 Los tornillo(s), perno(s) que se utilizan en cada paso se muestran en tamaño real en la esquina inferior derecha de cada página.

NÚMERO DE PIEZA						
ETIQUETAS DE PIEZAS	DESCRIPCIÓN	4156029 (Negro)	4156429 (Gris)	4410629 (Azul)	4591429 (Gris Claro)	4591129 (Blanco)
A	Poste	T949760	T979760	T979760	T979760	T949760
B	Poste	T949770	T979770	T979770	T979770	T949770
C	Cabecera	T1005030	T1005050	T1005060	T1016720	T1016740
C1	Panel trasero de tela	T1005040	T1005040	T1005040	T1005040	T1005040
D	Pie de Cama	T949970	T950000	T978110	T1016730	T1016750
E	Panel lateral	T949810	T949910	T978060	T1016780	T1016840
F	Panel lateral	T949820	T949920	T978070	T1016790	T1016850
G	Panel lateral	T949830	T949930	T978080	T1016800	T1016860
H	Panel lateral	T949840	T949940	T978090	T1016810	T1016870
I	Tubos	T949980	T949980	T949980	T949980	T949980
J	Pata	T949860	T949860	T949860	T949860	T949860
K	Pata	T949870	T949870	T949870	T949870	T949870
L	Pata	T938080	T938080	T938080	T938080	T938080
M	Soporte	T949880	T949880	T949880	T949880	T949880

Instrucciones

Paso 1

Unir **F** y **H** con **J** y asegurado por **1** y **5**.

Repita la misma acción para unir **E** y **G** con **1** y **5**.

Paso 2

2.1 Unir **M** con **F** usando **1**.

2.2 Unir **K** con **H** usando **2**.

Repita el paso las otras partes **M**, **K** y **E & G**.

Paso 3

Una la parte **L** con **I** usando **1**.

Repetir el mismo procedimiento para restante **L** y **I**.

Paso 4

Una el subconjunto del paso previo con **E**, **F**, **G** y **H** con **1**.

Paso 5

Una la parte **D** con **K** usando **2**. Luego apriete completamente todos los PERNOS.

Paso 6

Una el subconjunto del paso previo con **A** y **B** usando **4** y **5**.

Paso 7

Coloque **C1** en la parte posterior de **C** con el cierre mágico como se ilustra.

Paso 8

Una la parte **A** y **B** con **C** usando **3** y **5**.



Límites de peso: 400 Lb / 181 Kg

Consejos útiles

- Mueva sus muebles nuevos con cuidado, se requiere de dos personas para levantar y trasladar su producto a su nueva ubicación.
- Sus muebles se pueden desmontar y volver a ensamblar en caso de mudanza.
- Algunas partes han sido pre-ensambladas en este producto. Se encuentran ilustradas en esta página y disponibles para reemplazo.
- Limpie el producto con un paño suave. NO utilice productos químicos o abrasivos de limpieza.
- Revise los pernos y tuercas periódicamente y apriete si es necesario.



PRECAUCIÓN

- Esta unidad está diseñada para ser utilizada únicamente con los productos y/o pesos máximos indicados. Su uso con otros productos y/o productos más pesados que los pesos máximos indicados puede provocar inestabilidad o causar lesiones.



ADVERTENCIA

Por razones de seguridad y para prevenir lesiones:

- Este producto no ha sido diseñado para ser utilizado por niños menores de 4 años.
- Prohibido saltar o jugar sobre la cama.
- Utilice únicamente un colchón que sea de 74"-75" de largo y 53"-54" de ancho.
- No utilice elevadores para cama con este producto.

**4156029(Noir), 4156429(Gris), 4410629(Bleu),
4591429 (Gris Clair), 4591129 (Blanc)**

Lit rembourré

Lit deux places

Date d'achat

Numéro de lot

■■■■ ■■■■ ■■■■ ■■■■ ■■■■

Merci d'avoir acheté un produit DHP !

Informations sur la garantie

DHP garantit que ce produit est exempt de tout vice de matériaux et de fabrication et s'engage à remédier à un tel défaut. Cette garantie est valable un an à compter de la date d'achat initiale. Elle se limite uniquement à la réparation ou au remplacement des pièces défectueuses. La main-d'oeuvre nécessaire à l'assemblage n'est pas incluse.

Cette garantie ne s'applique pas aux produits qui ont été mal assemblés, qui ont été soumis à une utilisation abusive ou qui ont subi des modifications ou des réparations. Cette garantie vous confère des droits spécifiques légaux. Il se peut que vous bénéficiiez de droits additionnels car ceux-ci peuvent varier selon l'État ou la province.

Pour bénéficier du service de garantie, l'acheteur doit présenter la facture originale. Les composants réparés ou remplacés sont garantis jusqu'à la fin de la période de la garantie initiale uniquement. Les composants défectueux seront réparés ou remplacés sans frais, sous réserve des conditions décrites ci-dessus. Visitez www.dhpfurniture.com pour visionner la garantie limitée valide aux États-Unis et au Canada.

Précautions

- Ce produit est conçu pour un usage domestique et n'est pas destiné à des fins commerciales.
- **AVERTISSEMENT CONCERNANT LES JEUNES ENFANTS:** Ce produit contient des petits composants. S'il vous plaît assurez-vous qu'ils soient gardés loin d'eux.
- Ne pas utiliser d'outils électriques pour assembler votre mobilier. Ce type d'outils risque d'endommager les pièces.



Des questions, des préoccupations ou des pièces manquantes? CONTACTEZ NOTRE SERVICE À LA CLIENTÈLE AVANT DE RETOURNER LE PRODUIT AU DÉTAILLANT.

Si des pièces sont manquantes ou endommagées, nous expédierons volontiers vos pièces de rechange gratuitement.

Visitez www.dhpfurniture.com/eng/replacement-parts, appelez sans frais au **1-800-267-1739** ou clavardez avec nous au www.dhpfurniture.com.



CE FEUILLET CONTIENT DES INFORMATIONS DE SÉCURITÉ IMPORTANTES. S'IL VOUS PLAÎT LIRE ET CONSERVER POUR RÉFÉRENCE ULTÉRIEURE.

Avant de commencer l'assemblage

- Si vous avez besoin d'aide, appelez notre service à la clientèle sans frais.
- Travaillez dans un endroit spacieux et près du lieu où l'unité sera utilisée, préférablement sur un tapis, ou sur un morceau de l'emballage, afin de protéger le plancher et le produit.
- **Nombre de personnes recommandées pour l'assemblage : 2** (cependant il est toujours préférable d'être assisté par une personne supplémentaire).
- **Temps d'assemblage estimé : 1 heure.**
- Assurez-vous d'avoir bien reçu toutes les pièces. La plupart de celles-ci sont étiquetées ou estampées sur leur côté non fini.
- Lire attentivement chaque étape avant de débiter. Il est très important que chaque étape de montage soit exécutée dans le bon ordre, sinon vous risquez d'éprouver de la difficulté à assembler votre meuble.

Contactez-nous!


Besoin d'aide pour assembler, identifier des pièces, vous informer sur le produit, ou pour commander des pièces? Contactez-nous :


- Clavardez avec nous : www.dhpfurniture.com
- cs@dhpfurniture.com
- 1-800-267-1739
Lundi - Vendredi / **9 am - 9 pm** (Heure de l'Est)
Samedi / **10 am - 6:30 pm** (Heure de l'Est)
Dimanche / **11 am - 7 pm** (Heure de l'Est)
- DHP Service à la Clientèle
12345 Albert Hudon, Suite 100, Montréal, Québec, Canada, H1G 3L1

Pièces

Pour des pièces de rechange, visitez www.dhpfurniture.com/fre/replacement-parts


IMPORTANT: La liste des références ci-dessous est propre à votre produit.
Veuillez l'avoir sous la main lorsque vous appelez pour des pièces de rechange.


 **Tout dans 1 grande(s) boîte(s)!**

 **Avant de jeter les boîtes en carton, assurez-vous qu'elles soient vides. Vérifiez que vous avez reçu tous les composants nécessaires à l'assemblage en les comparant avec le tableau des pièces (illustrations disponibles dans la section en anglais).**

Quincaillerie

 # de paquet : T4156019-00

 **Remarque:** Sauf indication contraire dans les instructions, ne pas resserrer complètement les vis et les boulons, jusqu'à ce que l'assemblage soit terminé.

 Les vis et boulons utilisés durant chaque étape sont illustrés en taille réelle au coin inférieur droit de la page.

LISTE DES PIÈCES

ÉTIQUETTE DES PIÈCES	DESCRIPTION	4156029 (Noir)	4156429 (Gris)	4410629 (Bleu)	4591429 (Gris Clair)	4591129 (Blanc)
A	Poteau	T949760	T979760	T979760	T979760	T949760
B	Poteau	T949770	T979770	T979770	T979770	T949770
C	Tête de lit	T1005030	T1005050	T1005060	T1016720	T1016740
C1	Panneau arrière en tissu	T1005040	T1005040	T1005040	T1005040	T1005040
D	Marchepied	T949970	T950000	T978110	T1016730	T1016750
E	Panneau latéral	T949810	T949910	T978060	T1016780	T1016840
F	Panneau latéral	T949820	T949920	T978070	T1016790	T1016850
G	Panneau latéral	T949830	T949930	T978080	T1016800	T1016860
H	Panneau latéral	T949840	T949940	T978090	T1016810	T1016870
I	Lattes	T949980	T949980	T949980	T949980	T949980
J	Jambe	T949860	T949860	T949860	T949860	T949860
K	Jambe	T949870	T949870	T949870	T949870	T949870
L	Jambe	T938080	T938080	T938080	T938080	T938080
M	Support	T949880	T949880	T949880	T949880	T949880

Instructions

Étape 1

Rejoignez **F** et **H** avec **J** et sécurisé avec **1** et **5**.

Répétez la même action pour rejoindre **E** et **G** avec **1** et **5**.

Étape 2

2.1 Attacher **M** à **F** avec **1**.

2.2 Attacher **K** à **H** avec **2**.

Répétez la même étape pour les autres **M**, **K** et **E & G**.

Étape 3

Attacher **L** à **I** avec **1**.

Répétez la même procédure pour les autres **L** et **I**.

Étape 4

Attacher le sous-ensemble de l'étape précédente à **E**, **F**, **G**, **H** avec **1**.

Étape 5

Attacher **D** à **K** avec **2**, puis serrer correctement tous boulons.

Étape 6


Attacher le sous-ensemble de l'étape précédente à **A**, **B** avec **4** et **5**.

Étape 7

Coller **C1** à l'arrière de **C** avec le Velcro, comme illustré.

Étape 8

Attacher **A** et **B** à **C** avec **3** et **5**.

 Limite de Poids: 400 Lb / 181 Kg

Conseils utiles

- Déplacez votre nouveau mobilier avec soin, nous recommandons deux personnes pour soulever et transporter le mobilier vers son nouvel emplacement.
- Votre mobilier peut être démonté et réassemblé pour faciliter les déménagements.
- Pour le nettoyage, utilisez un linge doux et/ou humide. N'UTILISEZ PAS de produits abrasifs ou chimiques.
- Certaines pièces de ce produit ont été pré-assemblées. Elles sont illustrées sur cette page (section en anglais) et elles sont disponibles pour un remplacement.
- Vérifiez les vis et écrous périodiquement et resserrez-les si nécessaire.

ATTENTION

- Cette unité est destinée à être utilisée uniquement avec les produits et/ou les poids maximum indiqués. L'utilisation avec d'autres produits et/ou des produits plus lourds que les poids maximum indiqués peut entraîner une instabilité ou provoquer des blessures.

AVERTISSEMENT

- Pour des raisons de sécurité et pour prévenir les blessures:
- Ce lit n'est pas conçu pour être utilisé par des enfants de moins de 4 ans.
 - Interdire les sauts et jeux de bataille sur le lit.
 - Utilisez uniquement un matelas de 74"-75" de long par 53" -54" de large.
 - Ne pas utiliser des rehausseurs de lit sous ce produit.